

# COMPUTHERM T30

digitális szobatermosztát



Kezelési útmutató

(részletesebb kezelési útmutató a [www.computherm.info](http://www.computherm.info) oldalon)



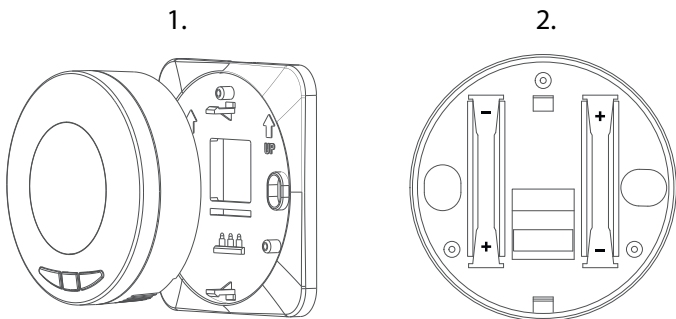
## A TERMOSTÁT ÁLTALÁNOS ISMERTETÉSE

A **COMPUTHERM T30** típusú kapcsoló üzemű szobatermosztát a Magyarországon forgalomban lévő kazánok és klímaberendezések túlnyomó többségének szabályozására alkalmas. Egyszerűen csatlakoztatható bármely, kétvezetékes szobatermosztát csatlakozási ponttal rendelkező gázkazánhoz, továbbá tetszőleges klímaberendezéshez vagy egyéb elektromos készülékhez függetlenül attól, hogy azok 24 V-os vagy 230 V-os vezérlőáramkörrel rendelkeznek.

### 1. A TERMOSTÁT ÜZEMBE HELYEZÉSE

**FIGYELEM!** A készüléket hozzáértő személynek kell telepítenie / üzembe helyezni! Üzembe helyezés előtt győződjön meg arról, hogy a készülék, amit csatlakoztatni szeretne a termosztáthoz, nincs csatlakoztatva a 230 V-os hálózathoz. A készülék módosítása az elektromos áramütés illetve a meghibásodás kockázatával jár.

1. Válassza le a termosztátot a fali tartóról.
2. Nyissa ki az elemtartó fedelét és helyezze be a csomagolásban található 2 db AAA alkáli ceruzaelemet.



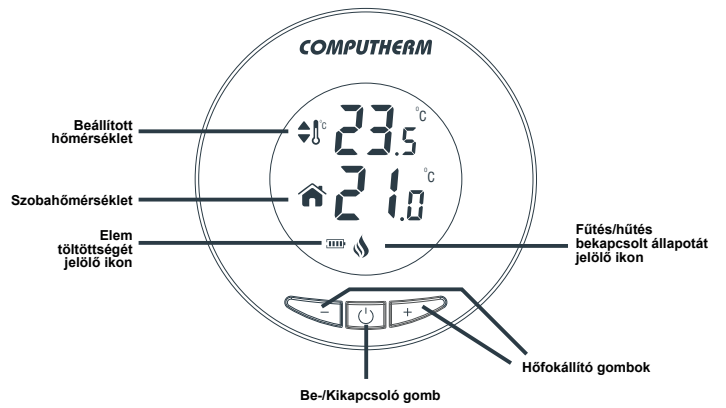
ALKÁLI LR03  
AAA



NEMALKÁLI  
AAA

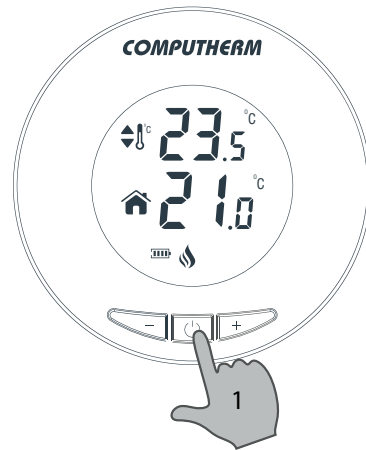


## 2. KIJELEZŐ ÉS ÉRINTŐGOMBOK ISMERTETÉSE

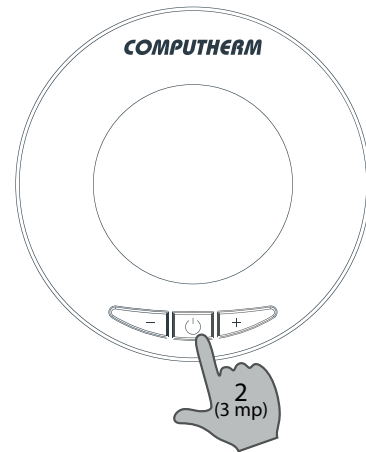


## 3. BEÁLLÍTÁSOK

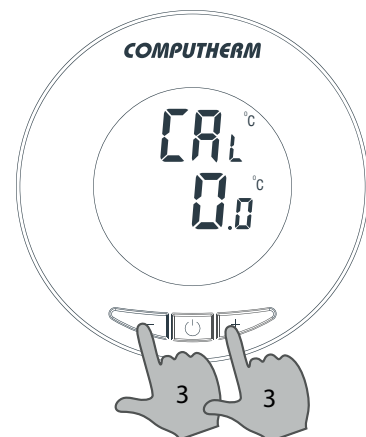
1. A termosztát kikapcsolása



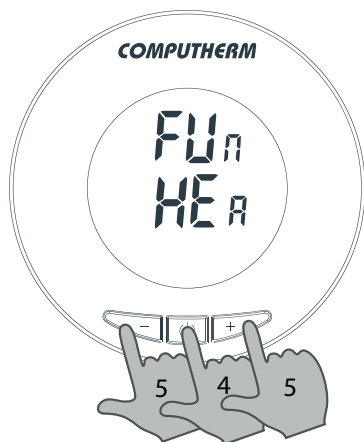
2. Belépés a hőmérséklet kalibráció menübe



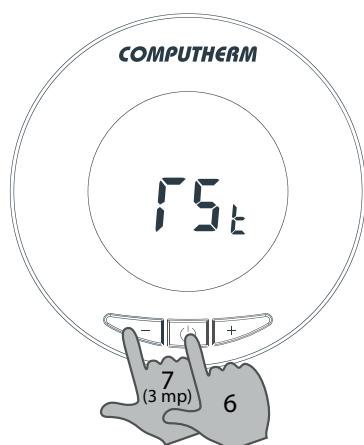
3. Kalibrációs hőmérséklet beállítása 0,5 °C-os lépésekben (-3 - +3 °C) (amennyiben szükséges)



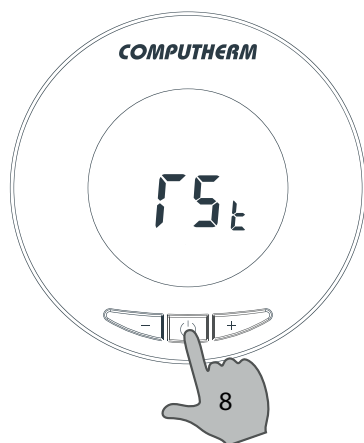
4. Átlépés a fűtés és hűtés üzemmódok közötti váltás menübe
5. Váltás a fűtés és hűtés üzemmódok között (HE<sub>R</sub> = fűtés, CO<sub>2</sub> = hűtés) (amennyiben szükséges)



6. Váltás a gyári alaphelyzetbe állítás menübe
7. Visszaállítás gyári alaphelyzetbe (amennyiben szükséges)



8. Kilépés a menüből és a termosztát kikapcsolása gyári alaphelyzetbe állítás nélkül



## GYAKRAN ISMÉTELT KÉRDÉSEK

Amennyiben úgy gondolja, hogy a készüléke nem megfelelően működik, illetve bármilyen problémája akad annak használata során, akkor javasoljuk, hogy olvassa el a honlapunkon található Gyakran Ismételt Kérdéseket (GYIK), amiben összegyűjtöttük a készülékeink használata során leggyakrabban felmerülő problémákat, kérdéseket, illetve azok megoldásait:

<http://www.computherm.info/gyik/>



A felmerült problémák döntő többsége a honlapunkon található tanácsok segítségével könnyedén, szakember segítsége nélkül is megoldható. Amennyiben nem talált megoldást a problémájára, javasoljuk, hogy keresse fel szakszervizünket.

**Figyelem!** A gyártó nem vállal felelősséget semmilyen, a készülék használata során fellépő esetleges közvetlen vagy közvetett kárért, bevételkiesésért.

## TERMÉKISMERTETŐ ADATLAP:

- Védjegy: **COMPUTHERM**
- Modellazonosító: **T30**
- Hőmérséklet-szabályozó osztály: **I. osztály**
- Szezonális helyiségfűtési hatásfokhoz való hozzájárulás: **1%**

## MŰSZAKI ADATOK

- **hőmérséklet mérési tartomány:** -9,9 °C – +50 °C (0,1 °C-os lépésekben)
- **beállítható hőmérséklet tartomány:** +5 °C – +30 °C (0,5 °C-os lépésekben)
- **hőmérséklet mérési pontosság:** ±0,5 °C
- **hőmérséklet kalibrálási tartomány:** ±8,0 °C (0,5 °C-os lépésekben)
- **kapcsolási érzékenység:** ±0,2 °C
- **tárolási hőmérséklet:** -20 °C ... +60 °C
- **telepfeszültség:** 2 x 1,5 V AAA ALKÁLI elem (LR03)
- **elem várható élettartama:** kb. 1 év
- **környezeti hatások elleni védelem:** IP30
- **működési frekvencia:** 433 MHz
- **hatótávolság:** kb. 100 m nyílt terepen
- **méretek:** 85 x 85 x 27,5 mm
- **tömeg:** 92 g
- **hőérzékelő típusa:** NTC 3950 K 10 kΩ ±1% 25 °C-on

A **COMPUTHERM T30** típusú termosztát megfelel az EMC 2014/30/EU, LVD 2014/35/EU, valamint az RoHS 2011/65/EU direktíváknak.



**Gyártó:** QUANTRAX Kft.  
H-6726 Szeged, Fülemlé u. 34.  
Telefon: +36 62 424 133  
Fax: +36 62 424 672  
E-mail: [iroda@quantrax.hu](mailto:iroda@quantrax.hu)  
Web: [www.quantrax.hu](http://www.quantrax.hu) • [www.computherm.info](http://www.computherm.info)  
**Származás:** Törökország

