

# TF1 Compact Filter with Protector+ Filter Fluid 500ml

## 62136

- Nagy teljesítményű, precíziós megmunkálású hidrociklonos és mágneses beépített szűrő, amely eltávolítja a mágneses és nem mágneses szennyeződések a rendszervízből
- Ideális szűkebb, nehezen hozzáférhető helyekre
- A szűrő hatékonyságának megsegítésére 500 ml Fernox Protector+ Filter Fluid mellékelve, a törmelék rendszervízből történő összegyűjtéséhez
- Az innovatív inhibitor plusz a diszpergálószer folyamatos kazánvédelmet biztosít a vízben keringő törmelék ellen
- Függőleges és vízszintes csővezetékbe is beszerelhető. Minden szelep és szerelvény mellékelve
- 4 éves jótállás



A TF1 Compact Filter ideális a kis és szűk helyeken történő alkalmazásra. Belsejében hidrociklonos hatást keltve erős neodímiummágnessel és szűrővel fogja meg a rendszerben keringő mágneses és nem mágneses szennyezőanyagokat. Precíziós megmunkálású műanyag-kompozitból készült. Leengedő szelepén keresztül gyorsan, szétszerelés nélkül tisztítható.

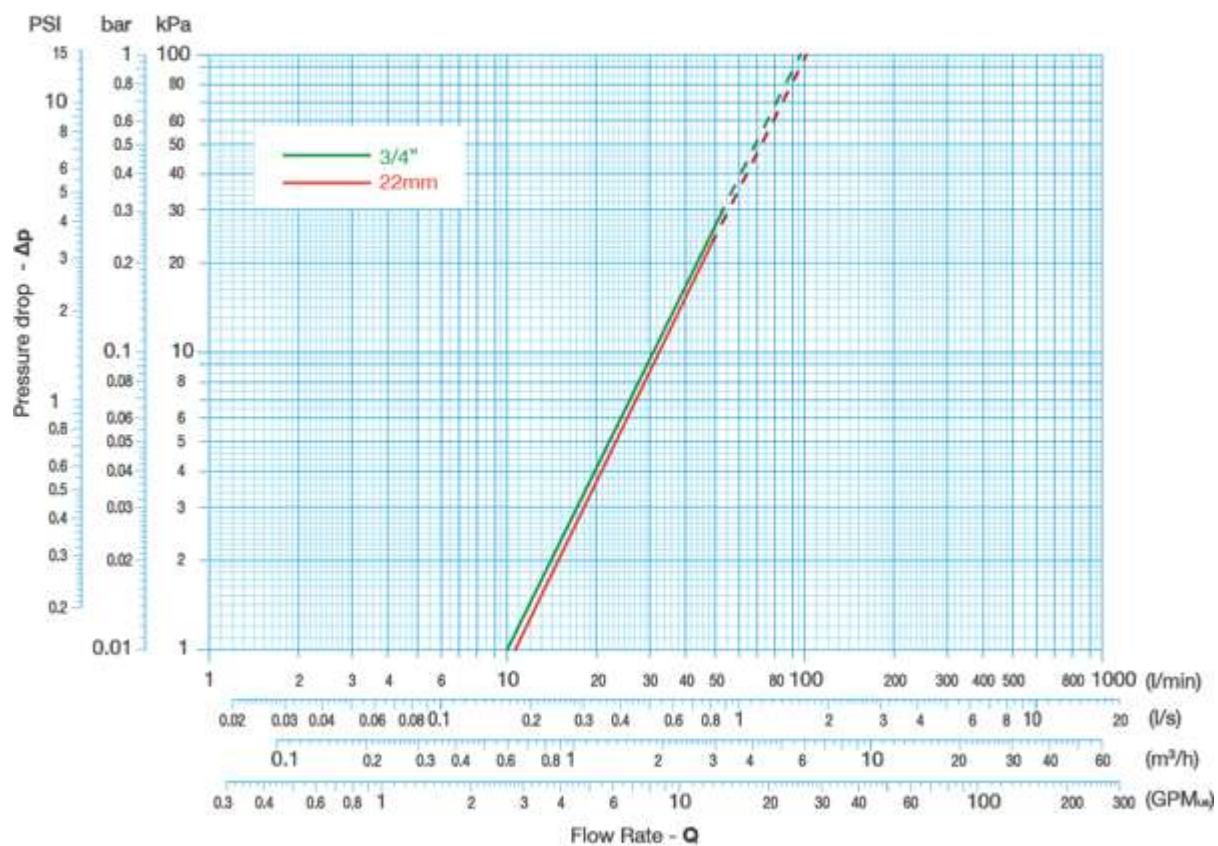
### Egy tétel

Magasság (mm)	232
Szélesség (mm)	166
Mélység (mm)	179
Súly (kg)	1.740
Vonalkód (EAN)	5014551621367

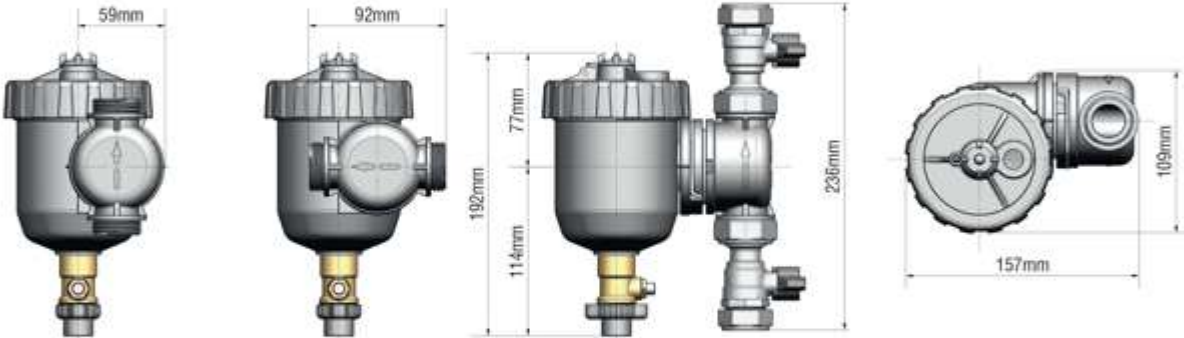
### Csomagolás

Szállítás típusa	BLOCK
Vonalkód (OCU)	(02)050 14551000643(37)004

Ábra



Méretdiagram



## Tisztítási ábra



1. Close inlet and outlet valves



2. Remove magnet



3. Open outlet and drain valves



4. Close drain valve, replace magnet and open inlet valve

## Szerelési ábra



1. Using a flat end screwdriver in the recess shown, gently lever the locking clip into the 'unlock' position.



2. Pull the inlet/outlet port approximately 3 mm away from the body to allow rotation to the required position.

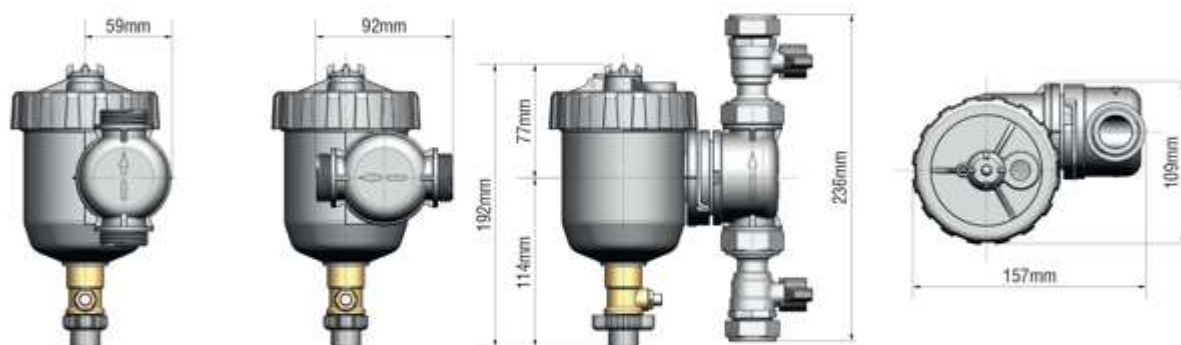


3. Push the inlet/outlet port back towards the body of the unit to prevent further rotation.



4. Push the locking clip securely back into the 'lock' position.

Adagolási ábra



Utolsó módosítás

19-03-2021 (d/m/y)